

INTERNATIONAL STANDARD

NORME INTERNATIONALE



Secondary cells and batteries containing alkaline or other non-acid electrolytes – Safety requirements for secondary lithium cells and batteries for use in electrical energy storage systems

Accumulateurs alcalins et autres accumulateurs à électrolyte non acide – Exigences de sécurité pour les accumulateurs au lithium pour utilisation dans des systèmes de stockage d'énergie électrique

INTERNATIONAL
ELECTROTECHNICAL
COMMISSION

COMMISSION
ELECTROTECHNIQUE
INTERNATIONALE

ICS 29.220.30

ISBN 978-2-8322-7862-8

**Warning! Make sure that you obtained this publication from an authorized distributor.
Attention! Veuillez vous assurer que vous avez obtenu cette publication via un distributeur agréé.**

CONTENTS

FOREWORD.....	3
INTRODUCTION.....	5
1 Scope.....	6
2 Normative references	7
3 Terms and definitions	7
4 Parameter measurement tolerances	9
5 General safety considerations	10
5.1 General.....	10
5.2 Insulation and wiring.....	10
5.3 The peak voltage of charging.....	11
6 Type test conditions	11
6.1 General.....	11
6.2 Test items.....	11
7 Specific requirements and tests	12
7.1 Basic requirement.....	12
7.2 Resistance to abnormal heat.....	12
7.3 Casing material of a battery system that can be transported for installation or maintenance	12
7.4 Electric insulation check during transport and installation.....	12
7.5 Charging procedures for test purposes	13
7.6 Protection against short circuit during transport and installation.....	13
7.7 Protection for reverse connection.....	13
7.8 Overdischarge control of voltage (battery system).....	14
7.9 Drop test.....	14
7.9.1 General	14
7.9.2 Whole drop test	15
7.9.3 Edge and corner drop test	15
8 Information for Safety	16
9 Marking and designation.....	16
Annex A (informative) Wiring, connections and supply	17
Bibliography.....	18
Figure 1 – IEC 62619 as umbrella standard to various industrial applications.....	5
Figure 2 – Scope of IEC 63056	6
Figure 3 – Impact location.....	15
Figure 4 – Configuration for the shortest edge drop test.....	16
Figure 5 – Configuration for the corner drop test.....	16
Table 1 – Type test	12
Table 2 – Drop test method and condition	14
Table A.1 – IEC 60950-1:2005 subclauses addressing wiring, connections and supply	17
Table A.2 – Wiring, connections and supply, as addressed in IEC 62368-1	17

INTERNATIONAL ELECTROTECHNICAL COMMISSION

**SECONDARY CELLS AND BATTERIES CONTAINING ALKALINE OR OTHER
NON-ACID ELECTROLYTES – SAFETY REQUIREMENTS FOR SECONDARY
LITHIUM CELLS AND BATTERIES FOR USE IN ELECTRICAL ENERGY
STORAGE SYSTEMS**

FOREWORD

- 1) The International Electrotechnical Commission (IEC) is a worldwide organization for standardization comprising all national electrotechnical committees (IEC National Committees). The object of IEC is to promote international co-operation on all questions concerning standardization in the electrical and electronic fields. To this end and in addition to other activities, IEC publishes International Standards, Technical Specifications, Technical Reports, Publicly Available Specifications (PAS) and Guides (hereafter referred to as "IEC Publication(s)"). Their preparation is entrusted to technical committees; any IEC National Committee interested in the subject dealt with may participate in this preparatory work. International, governmental and non-governmental organizations liaising with the IEC also participate in this preparation. IEC collaborates closely with the International Organization for Standardization (ISO) in accordance with conditions determined by agreement between the two organizations.
- 2) The formal decisions or agreements of IEC on technical matters express, as nearly as possible, an international consensus of opinion on the relevant subjects since each technical committee has representation from all interested IEC National Committees.
- 3) IEC Publications have the form of recommendations for international use and are accepted by IEC National Committees in that sense. While all reasonable efforts are made to ensure that the technical content of IEC Publications is accurate, IEC cannot be held responsible for the way in which they are used or for any misinterpretation by any end user.
- 4) In order to promote international uniformity, IEC National Committees undertake to apply IEC Publications transparently to the maximum extent possible in their national and regional publications. Any divergence between any IEC Publication and the corresponding national or regional publication shall be clearly indicated in the latter.
- 5) IEC itself does not provide any attestation of conformity. Independent certification bodies provide conformity assessment services and, in some areas, access to IEC marks of conformity. IEC is not responsible for any services carried out by independent certification bodies.
- 6) All users should ensure that they have the latest edition of this publication.
- 7) No liability shall attach to IEC or its directors, employees, servants or agents including individual experts and members of its technical committees and IEC National Committees for any personal injury, property damage or other damage of any nature whatsoever, whether direct or indirect, or for costs (including legal fees) and expenses arising out of the publication, use of, or reliance upon, this IEC Publication or any other IEC Publications.
- 8) Attention is drawn to the Normative references cited in this publication. Use of the referenced publications is indispensable for the correct application of this publication.
- 9) Attention is drawn to the possibility that some of the elements of this IEC Publication may be the subject of patent rights. IEC shall not be held responsible for identifying any or all such patent rights.

International Standard IEC 63056 has been prepared by subcommittee 21A: Secondary cells and batteries containing alkaline or other non-acid electrolytes, of IEC technical committee 21: Secondary cells and batteries.

The text of this International Standard is based on the following documents:

FDIS	Report on voting
21A/718/FDIS	21A/723/RVD

Full information on the voting for the approval of this International Standard can be found in the report on voting indicated in the above table.

This document has been drafted in accordance with the ISO/IEC Directives, Part 2.

The committee has decided that the contents of this document will remain unchanged until the stability date indicated on the IEC website under "<http://webstore.iec.ch>" in the data related to the specific document. At this date, the document will be

- reconfirmed,
- withdrawn,
- replaced by a revised edition, or
- amended.

IMPORTANT – The 'colour inside' logo on the cover page of this publication indicates that it contains colours which are considered to be useful for the correct understanding of its contents. Users should therefore print this document using a colour printer.

INTRODUCTION

This document covers safety requirements for secondary lithium cells and batteries for use in Electrical Energy Storage Systems and is under the umbrella standard IEC 62619 as shown in Figure 1. As an umbrella standard, IEC 62619 had been developed which covered various industrial applications in 2017.

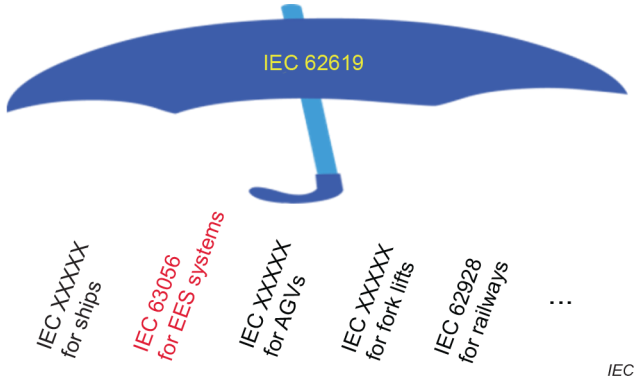


Figure 1 – IEC 62619 as umbrella standard to various industrial applications

SECONDARY CELLS AND BATTERIES CONTAINING ALKALINE OR OTHER NON-ACID ELECTROLYTES – SAFETY REQUIREMENTS FOR SECONDARY LITHIUM CELLS AND BATTERIES FOR USE IN ELECTRICAL ENERGY STORAGE SYSTEMS

1 Scope

This document specifies requirements and tests for the product safety of secondary lithium cells and batteries used in electrical energy storage systems (Figure 2) with a maximum DC voltage of 1 500 V (nominal).

Basic safety requirements for the secondary lithium cells and batteries used in industrial applications are included in IEC 62619. This document provides additional or specific requirements for electrical energy storage systems.

Since this document covers batteries for various electrical energy storage systems, it includes those requirements which are common and minimum to the electrical energy storage systems.

Examples of appliances that are within the scope of this document are:

- telecommunications,
- central emergency lighting and alarm systems,
- stationary engine starting,
- photovoltaic systems,
- home (residential) energy storage systems (HESS), and
- large energy storage: on-grid/off-grid.

This document applies to cells and batteries for uninterruptible power supplies (UPS).

This document does not apply to portable systems 500 Wh or below, which are covered by IEC 61960-3.

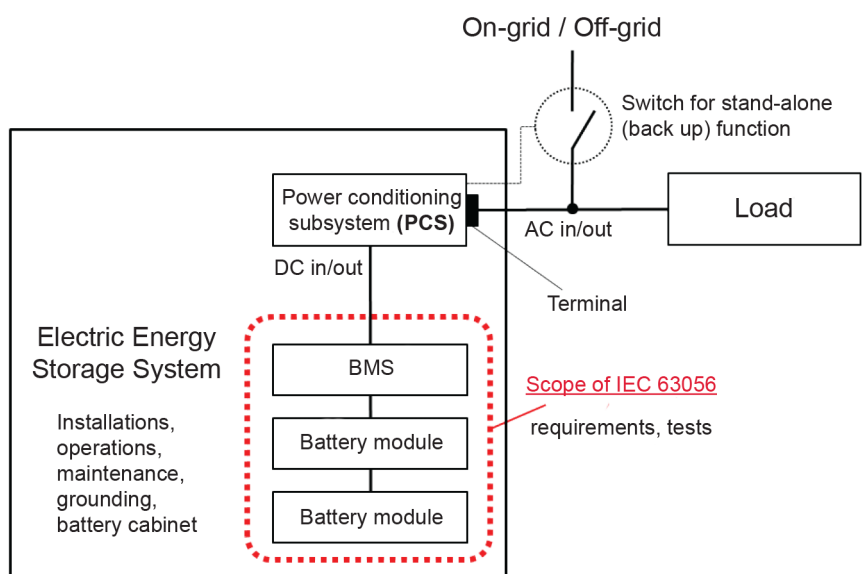


Figure 2 – Scope of IEC 63056

2 Normative references

The following documents, in whole or in part, are normatively referenced in this document and are indispensable for its application. For dated references, only the edition cited applies. For undated references, the latest edition of the referenced document (including any amendments) applies.

IEC 60050-482, *International Electrotechnical Vocabulary (IEV) – Part 482: Primary and secondary cells and batteries* (available at <http://www.electropedia.org/>)

IEC 60695-10-2, *Fire hazard testing – Part 10-2: Abnormal heat – Ball pressure test method*

IEC 60695-11-10, *Fire hazard testing – Part 11-10: Test flames – 50 W horizontal and vertical flame test methods*

IEC 60950-1:2005, *Information technology equipment – Safety – Part 1: General requirements*

IEC 62619, *Secondary cells and batteries containing alkaline or other non-acid electrolytes – Safety requirements for secondary lithium cells and batteries, for use in industrial applications*

IEC 62620:2014, *Secondary cells and batteries containing alkaline or other non-acid electrolytes – Secondary lithium cells and batteries for use in industrial applications*

ISO/IEC Guide 51, *Safety aspects – Guidelines for their inclusion in standards*

SOMMAIRE

AVANT-PROPOS	21
INTRODUCTION.....	23
1 Domaine d'application	24
2 Références normatives	25
3 Termes et définitions	25
4 Tolérances de mesure relatives aux paramètres	28
5 Considérations générales de sécurité	28
5.1 Généralités	28
5.2 Isolement et câblage.....	29
5.3 Tension de crête de charge.....	29
6 Conditions des essais de type	30
6.1 Généralités	30
6.2 Éléments soumis aux essais	30
7 Exigences spécifiques et essais	31
7.1 Exigence fondamentale.....	31
7.2 Résistance aux chaleurs anormales	31
7.3 Matériau du boîtier d'un système de batterie pouvant être transporté pour installation ou maintenance.....	31
7.4 Contrôle de l'isolation électrique pendant le transport et l'installation	31
7.5 Procédures de charge pour les besoins des essais	31
7.6 Protection contre les courts-circuits pendant le transport et l'installation	32
7.7 Protection contre les connexions inversées.....	32
7.8 Commande des décharges excessives de tension (système de batterie).....	33
7.9 Essai de chute	33
7.9.1 Généralités	33
7.9.2 Essai de chute complet.....	33
7.9.3 Essai de chute sur les bords et les coins	34
8 Information pour la sécurité	35
9 Marquage et désignation	35
Annexe A (informative) Câblage, connexions et alimentation	36
Bibliographie.....	37
Figure 1 – L'IEC 62619 en tant que norme générique couvrant différentes applications industrielles	23
Figure 2 – Domaine d'application de l'IEC 63056	25
Figure 3 – Point d'impact	34
Figure 4 – Configuration pour l'essai de chute sur le bord le plus court.....	35
Figure 5 – Configuration pour l'essai de chute sur le coin	35
Tableau 1 – Essai de type.....	30
Tableau 2 – Méthode et condition de l'essai de chute	33
Tableau A.1 – Paragraphes de l'IEC 60950-1:2005 concernant le câblage, les connexions et l'alimentation	36
Tableau A.2 – Câblage, connexions et alimentation, comme traités dans l'IEC 62368-1.....	36

COMMISSION ÉLECTROTECHNIQUE INTERNATIONALE

**ACCUMULATEURS ALCALINS ET AUTRES ACCUMULATEURS À
ÉLECTROLYTE NON ACIDE – EXIGENCES DE SÉCURITÉ POUR LES
ACCUMULATEURS AU LITHIUM POUR UTILISATION DANS DES
SYSTÈMES DE STOCKAGE D'ÉNERGIE ÉLECTRIQUE**

AVANT-PROPOS

- 1) La Commission Electrotechnique Internationale (IEC) est une organisation mondiale de normalisation composée de l'ensemble des comités électrotechniques nationaux (Comités nationaux de l'IEC). L'IEC a pour objet de favoriser la coopération internationale pour toutes les questions de normalisation dans les domaines de l'électricité et de l'électronique. A cet effet, l'IEC – entre autres activités – publie des Normes internationales, des Spécifications techniques, des Rapports techniques, des Spécifications accessibles au public (PAS) et des Guides (ci-après dénommés "Publication(s) de l'IEC"). Leur élaboration est confiée à des comités d'études, aux travaux desquels tout Comité national intéressé par le sujet traité peut participer. Les organisations internationales, gouvernementales et non gouvernementales, en liaison avec l'IEC, participent également aux travaux. L'IEC collabore étroitement avec l'Organisation Internationale de Normalisation (ISO), selon des conditions fixées par accord entre les deux organisations.
- 2) Les décisions ou accords officiels de l'IEC concernant les questions techniques représentent, dans la mesure du possible, un accord international sur les sujets étudiés, étant donné que les Comités nationaux de l'IEC intéressés sont représentés dans chaque comité d'études.
- 3) Les Publications de l'IEC se présentent sous la forme de recommandations internationales et sont agréées comme telles par les Comités nationaux de l'IEC. Tous les efforts raisonnables sont entrepris afin que l'IEC s'assure de l'exactitude du contenu technique de ses publications; l'IEC ne peut pas être tenue responsable de l'éventuelle mauvaise utilisation ou interprétation qui en est faite par un quelconque utilisateur final.
- 4) Dans le but d'encourager l'uniformité internationale, les Comités nationaux de l'IEC s'engagent, dans toute la mesure possible, à appliquer de façon transparente les Publications de l'IEC dans leurs publications nationales et régionales. Toutes divergences entre toutes Publications de l'IEC et toutes publications nationales ou régionales correspondantes doivent être indiquées en termes clairs dans ces dernières.
- 5) L'IEC elle-même ne fournit aucune attestation de conformité. Des organismes de certification indépendants fournissent des services d'évaluation de conformité et, dans certains secteurs, accèdent aux marques de conformité de l'IEC. L'IEC n'est responsable d'aucun des services effectués par les organismes de certification indépendants.
- 6) Tous les utilisateurs doivent s'assurer qu'ils sont en possession de la dernière édition de cette publication.
- 7) Aucune responsabilité ne doit être imputée à l'IEC, à ses administrateurs, employés, auxiliaires ou mandataires, y compris ses experts particuliers et les membres de ses comités d'études et des Comités nationaux de l'IEC, pour tout préjudice causé en cas de dommages corporels et matériels, ou de tout autre dommage de quelque nature que ce soit, directe ou indirecte, ou pour supporter les coûts (y compris les frais de justice) et les dépenses découlant de la publication ou de l'utilisation de cette Publication de l'IEC ou de toute autre Publication de l'IEC, ou au crédit qui lui est accordé.
- 8) L'attention est attirée sur les références normatives citées dans cette publication. L'utilisation de publications référencées est obligatoire pour une application correcte de la présente publication.
- 9) L'attention est attirée sur le fait que certains des éléments de la présente Publication de l'IEC peuvent faire l'objet de droits de brevet. L'IEC ne saurait être tenue pour responsable de ne pas avoir identifié de tels droits de brevets et de ne pas avoir signalé leur existence.

La Norme internationale IEC 63056 a été établie par le sous-comité 21A: Accumulateurs alcalins et autres accumulateurs à électrolyte non acide, du comité d'études 21 de l'IEC: Accumulateurs.

Le texte de cette Norme internationale est issu des documents suivants:

FDIS	Rapport de vote
21A/718/FDIS	21A/723/RVD

Le rapport de vote indiqué dans le tableau ci-dessus donne toute information sur le vote ayant abouti à l'approbation de cette Norme internationale.

Ce document a été rédigé selon les Directives ISO/IEC, Partie 2.

Le comité a décidé que le contenu de ce document ne sera pas modifié avant la date de stabilité indiquée sur le site web de l'IEC sous "<http://webstore.iec.ch>" dans les données relatives au document recherché. A cette date, le document sera

- reconduit,
- supprimé,
- remplacé par une édition révisée, ou
- amendé.

IMPORTANT – Le logo "*colour inside*" qui se trouve sur la page de couverture de cette publication indique qu'elle contient des couleurs qui sont considérées comme utiles à une bonne compréhension de son contenu. Les utilisateurs devraient, par conséquent, imprimer cette publication en utilisant une imprimante couleur.

INTRODUCTION

Ce document couvre les exigences de sécurité pour les éléments et les batteries d'accumulateurs au lithium pour utilisation dans des systèmes de stockage d'énergie électrique (EESS) et se trouve sous la "norme générique" IEC 62619 comme montrée dans la Figure 1. La "norme générique" IEC 62619 a été élaborée en 2017 et couvre diverses applications industrielles.

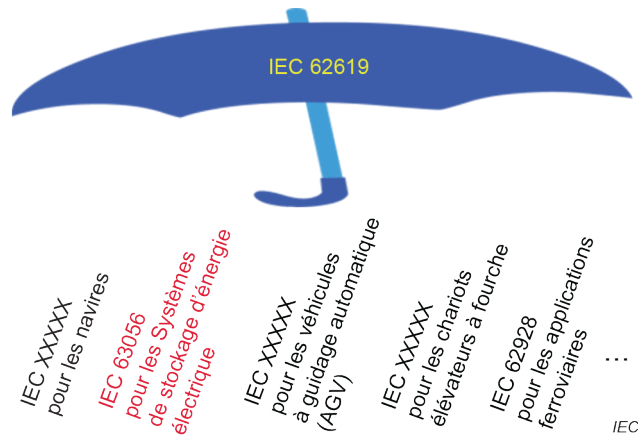


Figure 1 – L'IEC 62619 en tant que norme générique couvrant différentes applications industrielles

ACCUMULATEURS ALCALINS ET AUTRES ACCUMULATEURS À ÉLECTROLYTE NON ACIDE – EXIGENCES DE SÉCURITÉ POUR LES ACCUMULATEURS AU LITHIUM POUR UTILISATION DANS DES SYSTÈMES DE STOCKAGE D'ÉNERGIE ÉLECTRIQUE

1 Domaine d'application

Le présent document spécifie les exigences et les essais pour la sécurité des produits des éléments et des batteries d'accumulateurs au lithium utilisés dans des systèmes de stockage d'énergie électrique (Figure 2) ayant une tension continue maximale de 1 500 V (nominale).

L'IEC 62619 comprend les exigences relatives à la sécurité de base des éléments et batteries d'accumulateurs au lithium utilisés dans les applications industrielles. Le présent document inclut des exigences complémentaires ou particulières concernant les systèmes de stockage d'énergie électrique.

Étant donné que le présent document couvre les batteries de différents systèmes de stockage d'énergie électrique, elle comprend les exigences minimales et communes aux systèmes de stockage d'énergie électrique.

Les types suivants d'appareils sont des exemples d'appareils relevant du domaine d'application du présent document:

- télécommunications,
- systèmes centraux d'éclairage d'urgence et d'alarme d'urgence,
- démarrage de moteur stationnaire,
- systèmes photovoltaïques,
- systèmes domestiques (résidentiels) de stockage d'énergie électrique (HESS, *home energy storage systems*), et
- stockage d'énergie à grande échelle: sur réseau/hors réseau.

Le présent document s'applique aux éléments et batteries conçus pour les alimentations sans interruption (ASI).

Le présent document ne s'applique pas aux systèmes portables de 500 Wh ou moins, qui sont couverts par l'IEC 61960-3

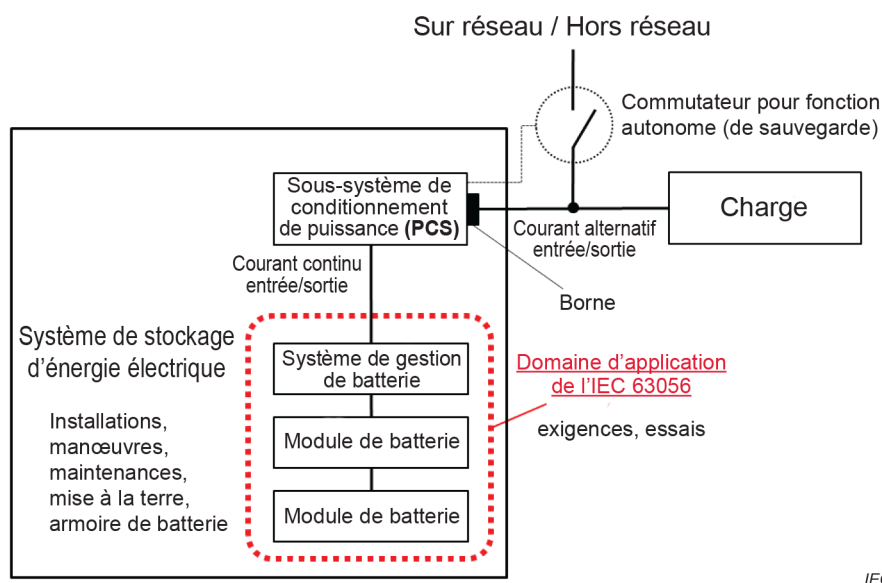


Figure 2 – Domaine d'application de l'IEC 63056

2 Références normatives

Les documents ci-après, dans leur intégralité ou non, sont des références normatives indispensables à l'application du présent document. Pour les références datées, seule l'édition citée s'applique. Pour les références non datées, la dernière édition du document de référence s'applique (y compris les éventuels amendements).

IEC 60050-482, *Vocabulaire Électrotechnique International – Partie 482: Piles et accumulateurs électriques* (disponible à l'adresse <http://www.electropedia.org/>)

IEC 60695-10-2, *Essais relatifs aux risques du feu – Partie 10-2: Chaleurs anormales – Essai à la bille*

IEC 60695-11-10, *Essais relatifs aux risques du feu – Partie 11-10: Flamme d'essai – Méthodes d'essai horizontal et vertical à la flamme de 50 W*

IEC 60950-1:2005, *Matériels de traitement de l'information – Sécurité – Partie 1: Exigences générales*

IEC 62619, *Accumulateurs alcalins et autres accumulateurs à électrolyte non acide – Exigences de sécurité pour les accumulateurs au lithium pour utilisation dans des applications industrielles*

IEC 62620:2014, *Accumulateurs alcalins et autres accumulateurs à électrolyte non acide – Éléments et batteries d'accumulateurs au lithium pour utilisation dans les applications industrielles*

Guide ISO/IEC 51, *Aspects liés à la sécurité – Principes directeurs pour les inclure dans les normes*