

© Copyright SEK. Reproduction in any form without permission is prohibited.

SEK Handbok 444 Einstallationsreglerna

SS 436 40 00, utgåva 4,
med kommentarer

Rättelsen ska användas tillsammans med SEK Handbok 444, utgåva 4:2023.

29.020.00; 91.140.50

Denna rättelse är utgiven av SEK Svensk Elstandard,
som också kan lämna upplysningar om **sakinnehållet** i rättelsen.
Postadress: Box 1284, 164 29 KISTA
Telefon: 08 - 444 14 00.
E-post: sek@elstandard.se. Internet: www.elstandard.se

Rättelse till SEK Handbok 444, utgåva 4: 2023

DEL 2 – DEFINITIONER OCH ORDFÖRKLARINGAR

Ersätt referensen till termen **direkt beröring med**:

[195-06-03]

Lägg till följande term och definition:

elcentral
distribution board

kombination av olika slags elkopplare anslutna till en eller flera utgående kretsar som matas från en eller flera inkommande kretsar, tillsammans med anslutningsklämmor för linje-, neutral-, mittpunkts- och skyddsledare.

[826-16-08]

Ersätt referensen till termen **enkel separation med**:

[195-06-30]

Ersätt term och definition för **jordfelsbrytare med**:

jordfelsbrytare
residual current device, RCD

en mekanisk elkopplare som är konstruerad att sluta, bära och bryta strömmar under normala driftförhållanden och medföra öppning av kontaktorna då restströmmen uppgår till ett för olika förhållanden givet värde

[442-05-02]

ANM – En jordfelsbrytare kan vara en kombination av olika element som är konstruerade att detektera och utvärdera restströmmen och sluta och bryta ström.

Ersätt referensen till termen **ljusarmatur med**:

[845-30-001]

Ersätt referensen till termen **samtidigt berörbara delar med**:

[195-06-32]

Ersätt term och definition för **spänningsband växelström med**:

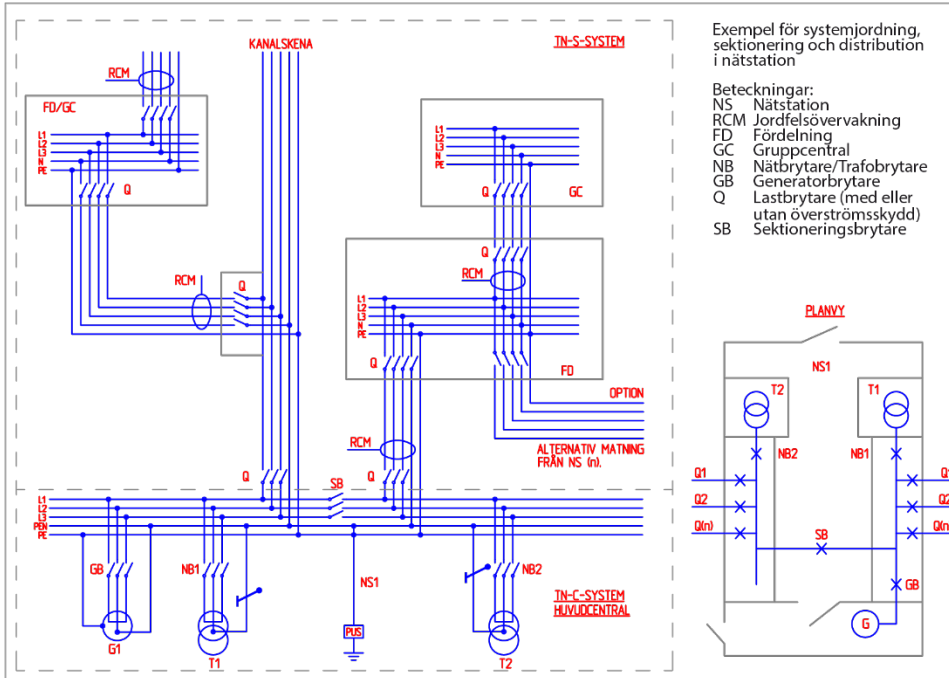
Spänningsband	Jordade system		Isolerade eller ickeeffektivt jordade system
	Linje till jord	Mellan linjer	Mellan linjer
I	$U \leq 50 \text{ V}$	$U \leq 50 \text{ V}$	$U \leq 50 \text{ V}$
II	$50 < U \leq 600 \text{ V}$	$50 < U \leq 1000 \text{ V}$	$50 < U \leq 1000 \text{ V}$

ANM – Tabellen är hämtad från IEC 60449.

DEL 3 – ALLMÄNNA FÖRUTSÄTTNINGAR

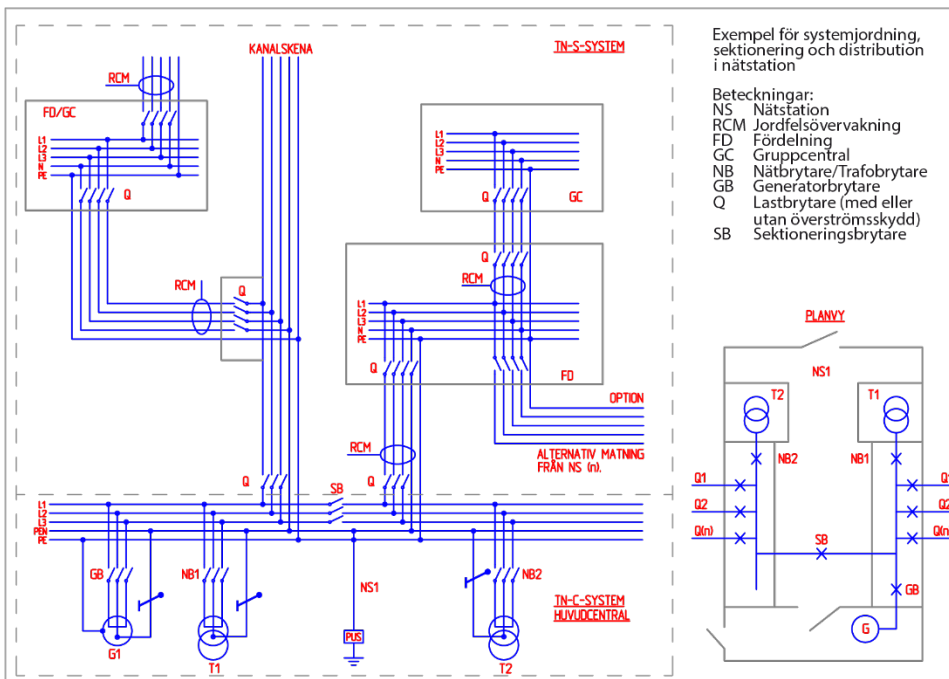
Avsnitt 312.2.1.2 System med flera matningar

I den gröna rutan ersätt:



Figur 312:1 – Exempel på TN-system med flera matningar

med:



Figur 312:1 – Exempel på TN-system med flera matningar

Del 4 – SKYDD AV PERSONER, HUSDJUR OCH EGENDOM

Avsnitt 410.3.2

I den gröna rutan, figur 410:1, ersätt:

lekmän

med:

ordinära personer

I den gröna rutan, figur 410:1, ersätt:

Hinder

med:

Skyddshinder

Avsnitt 410.3.5

Ersätt:

Skyddsåtgärderna som framgår av bilaga 41B, t ex användning av hinder och placering utom räckhåll, ska endast användas i elinstallationer som är tillgängliga för

med:

Skyddsåtgärderna som framgår av bilaga 41B, t ex användning av skyddshinder och placering utom räckhåll, ska endast användas i elinstallationer som är tillgängliga för

Bilaga 41B Hinder och placering utom räckhåll

Ersätt titeln med:

Skyddshinder och placering utom räckhåll

Avsnitt 41B.1 Tillämpning

Ersätt första stycket med:

Skyddsåtgärderna *skyddshinder* och *placering utom räckhåll* ger enbart ett basskydd. Åtgärderna kan tillämpas i installationer, med eller utan felskydd, som övervakas av fackkunniga eller instruerade personer.

Avsnitt 41B.2 Hinder

Ersätt hela avsnittet med:

41B.2 Skyddshinder

ANM – Skyddshinder är avsedda att förhindra oavsiktlig beröring med spänningssatta delar, men inte avsiktlig beröring genom medvetet kringgående av skyddshindren.

Avsnitt 41B.2.1

Ersätt

Hinder ska förhindra

med:

Skyddshinder ska förhindra

I den gröna rutan, ersätt:

Ett hinder utförande och omfattning ska väljas med hänsyn till risken för glömska och förväxling från de fackkunniga eller instruerade personernas sida.

Som exempel på hinder som skyddsåtgärd kan nämnas:

- en bom som sätts upp som hinder innanför öppningen i ett transformatorutrymme

med:

Ett skyddshinders utförande och omfattning ska väljas med hänsyn till risken för glömska och förväxling från de fackkunniga eller instruerade personernas sida.

Som exempel på skyddshinder som skyddsåtgärd kan nämnas:

- en bom som sätts upp som skyddshinder innanför öppningen i ett transformatorutrymme

Avsnitt 41B.2.2

Ersätt stycket med:

Ett skyddshinder kan vara möjligt att avlägsna utan hjälp av en nyckel eller ett verktyg, men det ska vara fastsatt så att det inte kan avlägsnas oavsiktligt.

Avsnitt 41B.3.2

Ersätt stycket med:

Om en normal uppehållsplats är begränsad i horisontell riktning av ett skyddshinder (t ex ett räcke eller ett nät) som ger en kapslingsklass som är lägre än IP2X eller IPXXB ska avståndet mellan detta skyddshinder och spänningssatta delar uppgå till minst 1,25 m. I riktning uppåt räknas armräckvidden (2,5 m) från planet S varvid ingen hänsyn ska tas till mellanliggande skyddshinder som ger ett lägre skydd än IP2X eller IPXXB.

ANM – Armräckvidden avser beröring direkt med händerna utan användning av t ex verktyg eller steg.

Avsnitt 41C.1.4

Ersätt listpunkt b) med:

- Effektiva skyddshinder är placerade mellan utsatta delar och främmande ledande delar. Sådana skyddshinder är tillräckligt effektiva om de sträcker sig längre än vad som framgår av a) beträffande avstånd. Dessa skyddshinder ska inte förbindas med jord eller utsatta delar. Skyddshindren ska om möjligt vara av isolermaterial.

Avsnitt 444.4.6.2 Matning av TN-system med flera strömkällor

Ersätt första stycket med:

I de fall matning av TN-system med flera strömkällor kraftförsörjer en installation ska neutralpunkterna hos de olika strömkällorna av EMC-skäl vara sammankopplade med en isolerad systemreferensledare som är ansluten till jord centralt i en och samma punkt. Se figur 44.R7B.

DEL 5 – VAL OCH MONTERING AV ELMATERIEL

Avsnitt 514 Identifiering

514.3.1

I den gröna rutan

Tabell 514:1 Normalmärkning av skydds- och neutralledare m m

Ersätt raden:

Funktionsjordsledare/ funktionsutjämningsledare	Valfri färg, dock inte grön och gul
----------------------------------------------------	-------------------------------------

med följande två rader:

Funktionsjordsledare	Rosa
Funktionsutjämningsledare	Valfri färg, dock inte färgkombinationen grönt och gult

Avsnitt 516 Åtgärder i samband med strömmar i skyddsledare

Ersätt ANM 2 med:

ANM 2 – För att förebygga oönskad utlösning av jordfelsbrytare på grund av strömmar i skyddsledaren, se avsnitt 531.2.3.2.

Avsnitt 531.2.3.3.2 Val av jordfelsbryartyp för seriekopplade jordfelsbrytare

Ersätt ANM med:

ANM – Se bilaga 53C för olika slags jordfelsbrytare och deras egenskaper vid felströmmar.

Avsnitt 535.1.3 Full selektivitet

Ersätt första stycket med:

Selektivitetsgränsströmmen (I_s) är större än eller lika med den högsta förväntade kortslutningsströmmen I_{SC_max} vid överströmsskyddet på lastsidan och mindre än skyddets brytförmåga (I_{cu}) enligt SS-EN 60947-2 eller I_{cn} enligt SS-EN 60898-serien eller SS-EN 61009-1. Se figur 53.11.

Avsnitt 535.1.4 Total selektivitet

Ersätt första stycket med:

Selektivitetsgränsströmmen (I_s) är större än eller lika med den högsta förväntade kortslutningsströmmen I_{SC_max} vid överströmsskyddet på lastsidan och lika med skyddets brytförmåga (I_{cu}) enligt SS-EN 60947-2 eller I_{cn} enligt SS-EN 60898-serien eller SS-EN 61009-1. Se figur 53.11.

Stycke 535.1.5 Förstärkt selektivitet

Ersätt första stycket med:

Selektivitetsgränsströmmen (I_s) är större än eller lika med den högsta förväntade kortslutningsströmmen I_{sc_max} vid överströmsskyddet på lastsidan (Q2) och mindre än eller lika med den sammanlagda strömmen (I_{comb}) genom skydden. Brytförmågan (I_{cu}) enligt SS-EN 60947-2 eller I_{cn} enligt SS-EN 60898-serien eller SS-EN 61009-1 för skyddet på lastsidan (Q2) är mindre än den högsta förväntade kortslutningsströmmen där det är monterat. Se figur 53.11.

Bilaga 54A Metod för beräkning av faktorn k i avsnitt 543.1.2

Ersätt den första formeln med:

$$k = \sqrt{\frac{Q_c(\beta + 20)}{\rho_{20}} \ln\left(\frac{\beta + \theta_f}{\beta + \theta_i}\right)}$$

Bilaga 54B Beskrivning av jordning, skyddsledare och skyddsutjämningsledare

I förklaringstabellen till figur 54B.1, ersätt raderna:

C6	Vattenrör av metall, t ex i badrum	Se avsnitt 701.415.2
C7	Avloppsrör av metall, t ex i badrum	Se avsnitt 701.415.2

med:

C6	Vattenrör av metall, t ex i badrum	Se avsnitt 701.411.3.1.101
C7	Avloppsrör av metall, t ex i badrum	Se avsnitt 701.411.3.1.101

Bilaga 54D

Avsnitt 54D.4 Metalliska pelare som utgör jordelektroder

Ersätt raden:

d är diametern hos den cylinder som begränsar pelarens tvärsnitt

med:

d är diametern hos den cylinder som begränsar pelarens tvärsnitt (i m)

DEL 6 – KONTROLL

Avsnitt 6.4.3.3 Elinstallationens isolationsresistans

Ersätt:

Isolationsresistansen ska mätas mellan:

- a) ledare som ska spänningssättas, och
- b) skyddsledare som är anslutna till jord.

med:

Isolationsresistansen ska mätas mellan:

- a) spänningssatta ledare, och
- b) spänningssatta ledare och skyddsledare som är anslutna till jordningssystemet.

Avsnitt 6.4.3.8 Tilläggsskydd

Ersätt det andra stycket med:

Där jordfelsbrytare fordras som tilläggsskydd ska effektiviteten hos den automatiska fränkopplingen av matningen med hjälp av jordfelsbrytare kontrolleras med lämplig provningsutrustning som väljs enligt SS-EN IEC 61557-6.

Bilaga 6F Checklista för inspektion av elinstallationer

Avsnitt 6F.1 BASSKYDD

Ersätt strecksatsen

Hinder

med:

Skyddshinder

Avsnitt 6F.1 ELMATERIEL FÖR KRAFTMATNING

Ersätt strecksatsen

Placering och effektivitet hos hinder

med:

Placering och effektivitet hos skyddshinder

Avsnitt 6F.1 KRETSAR

Ersätt strecksatsen

För uttag med högsta märkström 32 A som används av lekmän och avsedda för allmänbruk

med

För uttag med högsta märkström 32 A som används av ordinära personer och avsedda för allmänbruk

Avsnitt 6F.2 BASSKYDD

Ersätt strecksatsen

Hinder

med:

Skyddshinder

Avsnitt 6F.2 ELMATERIEL FÖR KRAFTMATNING

Ersätt strecksatsen

Placering och effektivitet hos hinder

med:

Placering och effektivitet hos skyddshinder

Avsnitt 6F.2 KRETSAR

Ersätt strecksatsen

För uttag med högsta märkström 32 A som används av lekmän och avsedda för allmänbruk

med

För uttag med högsta märkström 32 A som används av ordinära personer och avsedda för allmänbruk

DEL 7 – FORDRINGAR FÖR SÄRSKILDA SLAG AV INSTALLATIONER ELLER UTRYMMEN

Avsnitt 700.1 Inledning

Ersätt:

EXEMPEL 7XX.410.3.5

Ersätt fordringarna enligt följande:

Skyddsåtgärderna hinder och placering utom räckhåll enligt bilaga 41B ska inte användas.

med:

EXEMPEL 7XX.410.3.5

Ersätt fordringarna enligt följande:

Skyddsåtgärderna *skyddshinder* och *placering utom räckhåll* enligt bilaga 41B ska inte användas.

Avsnitt 701.30.103 Beskrivning av område 1

Ersätt hela stycket med:

Område 1 begränsas:

a) för badkar av:

- golvnivån under badkaret
- ett horisontellt plan som ligger 225 cm över golvnivån under badkaret eller den högsta punkten av endera ett horisontellt plan vid den högsta punkt där ett fast duschhuvud eller en fast vattenblandare är placerad
- den vertikala ytan som omger badkaret (se figurerna 701.2 – 701.4), och
- område 0.

b) för duschar av:

- den lägsta golvnivån
- ett horisontellt plan som ligger 225 cm över golvnivån eller den högsta punkten av endera ett horisontellt plan vid den högsta punkt där ett fast duschhuvud eller en fast vattenblandare är placerad
- en vertikal virtuell yta som omringar ett område på ett avstånd av 120 cm från centrum av det fasta duschhuvudet och eller den fasta vattenblandaren, begränsad av fasta mellanväggar som begränsar vatten att rinna till ytan på andra sidan av mellanväggarna
- duschörrar som är avsedda att vara stängda vid användning av duschen, om sådana finns (se figur 701.10), och
- område 0.

Avsnitt 701.410.3.5

Ersätt hela avsnittet med:

Ersätt fordringarna enligt följande:

Skyddsåtgärderna *skyddshinder* och *placering utom räckhåll* enligt bilaga 41B ska inte användas.

Avsnitt 701.512.2.4.101.3 Område 1

Ersätt punktsats c) med:

- c) fast monterad eller stationär strömförbrukande elmateriel som är fast ansluten och lämplig att installera i område 1 enligt tillverkarens anvisningar för användning och montering, eller

Avsnitt 702.410.3.5

Ersätt hela avsnittet med:

Fordringarna ersätts enligt följande:

Skyddsåtgärderna *skyddshinder* och *placering utom räckhåll* enligt bilaga 41B ska inte användas.

Avsnitt 703.410.3.5

Ersätt hela avsnittet med:

Ersätt fordringarna enligt följande:

Skyddsåtgärderna *skyddshinder* och *placering utom räckhåll* enligt bilaga 41B ska inte användas.

Avsnitt 704.410.3.5

Ersätt hela avsnittet med:

Fordringarna ersätts enligt följande:

Skyddsåtgärderna *skyddshinder* och *placering utom räckhåll* enligt bilaga 41B ska inte användas.

Avsnitt 705.410.3.5

Ersätt hela avsnittet med:

Fordringarna ändras enligt följande:

Skyddsåtgärderna *skyddshinder* och *placering utom räckhåll* enligt bilaga 41B ska inte användas.

Avsnitt 706.410.3.5

Ersätt hela avsnittet med:

Ersätt fordringarna enligt följande:

Skyddsåtgärderna *skyddshinder* och *placering utom räckhåll* enligt bilaga 41B ska inte användas.

Avsnitt 708.410.3.5

Ersätt hela avsnittet med:

Fordringarna ändras enligt följande:

Skyddsåtgärderna *skyddshinder* och *placering utom räckhåll* enligt bilaga 41B ska inte användas.

Avsnitt 709.410.3.5

Ersätt hela avsnittet med:

Fordringarna ändras enligt följande:

Skyddsåtgärderna *skyddshinder* och *placering utom räckhåll* enligt bilaga 41B ska inte användas.

Avsnitt 710.410.3.5

Ersätt hela avsnittet med:

Fordringarna ersätts enligt följande:

Skyddsåtgärderna *skyddshinder* och *placering utom räckhåll* enligt bilaga 41B ska inte användas.

Avsnitt 711.410.3.5

Ersätt hela avsnittet med:

Fordringarna ersätts enligt följande:

Skyddsåtgärderna *skyddshinder* och *placering utom räckhåll* enligt bilaga 41B ska inte användas.

Avsnitt 7711.55.101

Avsnittet omnumreras till 711.55.101.

Avsnitt 712.1 Omfattning

I den första gröna rutan, ersätt

Se även Energiföretagens publikationer:

Anslutning av mikroproduktion till konsumtionsanläggningar – MIKRO, för anslutning av mikroproduktionsanläggningar upp till 43,5 kW.

Anslutning av elproduktion till lågspänningsnätet – ALP, för övriga lågspänningsanläggningar.

med:

Se även Energiföretagens publikation *Anslutning av elproduktion till lågspänningsnätet – ALP.*

Avsnitt 712.410.3.5

Ersätt hela avsnittet med:

Fordringarna ersätts enligt följande:

Skyddsåtgärderna *skyddshinder* och *placering utom räckhåll* enligt bilaga 41B ska inte användas.

Avsnitt 712.542.103 Potentialutjämnning av metalldelar hos solcellerna

Ersätt meningen i den gröna rutan med:

Potentialutjämnning enligt avsnitt 712.542.103 utförs som funktionsutjämnning.

Avsnitt 721.410.3.5

Ersätt hela avsnittet med:

Fordringarna ändras enligt följande:

Skyddsåtgärderna *skyddshinder* och *placering utom räckhåll* enligt bilaga 41B ska inte användas.

Avsnitt 722.410.3.5

Ersätt hela avsnittet med:

Fordringarna ersätts enligt följande:

Skyddsåtgärderna *skyddshinder* och *placering utom räckhåll* enligt bilaga 41B ska inte användas.

Avsnitt 729.513.101.1 Driftrum med kopplingsutrustningar där skyddsåtgärderna skydd genom skärm eller kapsling tillämpas

Ersätt figurnamn:

Figur 729.3 – Gångar i där installationer där skyddsåtgärderna skydd genom skärm eller kapsling tillämpas med:

Figur 729.3 – Gångar i installationer där skyddsåtgärderna skydd genom skärm eller kapsling tillämpas

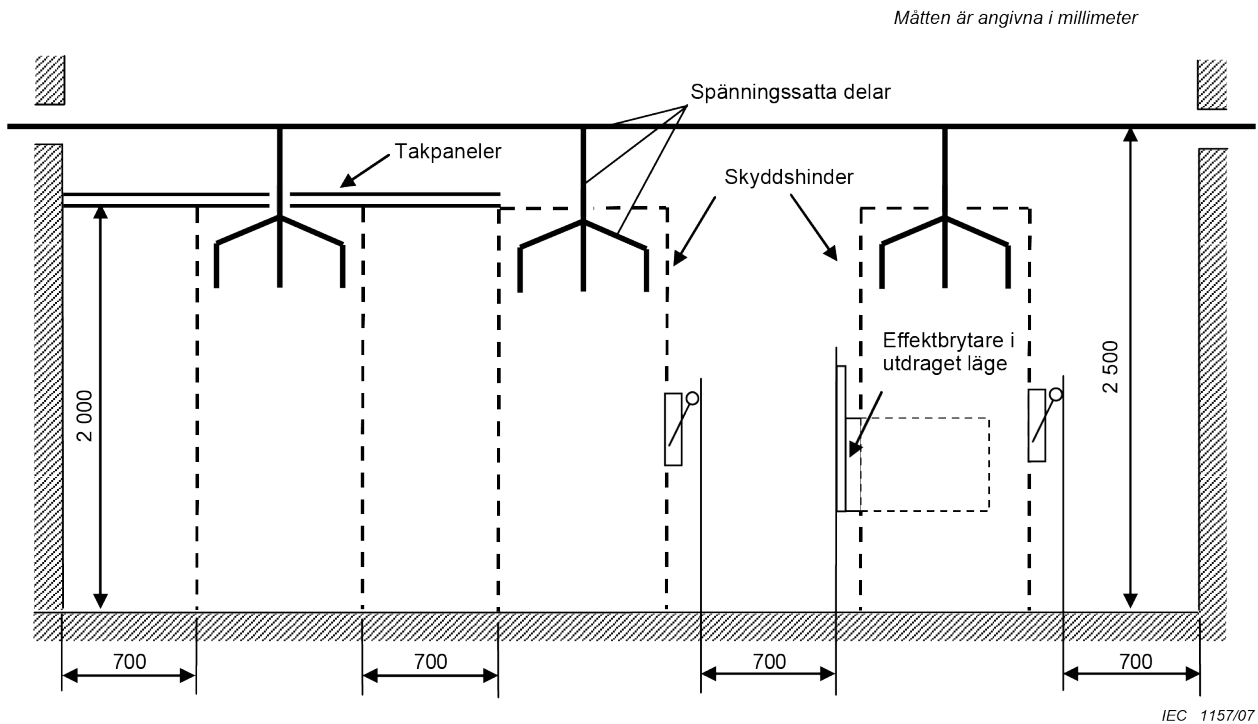
Avsnitt 729.513.101.2 Driftrum med kopplingsutrustningar där skyddsåtgärden skydd genom hinder tillämpas

Ersätt hela avsnittet med:

729.513.101.2 Driftrum med kopplingsutrustningar där skyddsåtgärden skydd genom skyddshinder tillämpas

Där skyddsåtgärden skyddshinder tillämpas i enlighet med kapitel 41 gäller följande minimiavstånd (se figur 729.4):

a)	bredden på gångar mellan skyddshinder och brytarhandtag, mellan skyddshinder och väggen eller mellan brytarhandtag och väggen	700 mm
b)	höjd över golv till takpaneler	2000 mm
c)	höjd över golv till spänningssatta delar	25 mm



Figur 729.4 – Gångar i installationer där skyddsåtgärden skyddshinder tillämpas

ANM 1 – Ovanstående mått gäller då alla takpaneler och kapslingar har monterats och stängts och effektbrytarna är i utdraget läge (frånskiljt läge).

Avsnitt 740.410.3.5

Ersätt hela avsnittet med:

Fordringarna ändras enligt följande:

Skyddsåtgärden *skyddshinder* enligt bilaga 41B ska inte användas.

Skyddsåtgärden *placering utom räckhåll* enligt bilaga 41B ska endast användas för elektriska radiobilar.

Avsnitt 753.410.3.5

Ersätt hela avsnittet med:

Fordringarna ersätts enligt följande:

Skyddsåtgärderna *skyddshinder* och *placering utom räckhåll* enligt bilaga 41B ska inte användas.

Bibliografi

Stryk hänvisningen till:

Anslutning av mikroproduktion till konsumtionsanläggningar – MIKRO, Energiföretagen